

GEFAG

CH- 8603 Schwerzenbach



Marchandises Dangereuses 2/2016

Schwerzenbach, 22 novembre 2016

La réglementation ADR édition 2017

Les bases juridiques relatives au transport de marchandises dangereuses ont été modifiées fondamentalement! A part de l'ADR aussi les ordonnances Suisses SDR, RSD et OCS ont été.

L'ONU vient de publier l'ADR 2017 qui contient environ 147 pages A4 de modifications! Veuillez vous inscrire **le 27 janvier 2017** dans le séminaire ADR 2017

Séminaire spéciale des modifications ADR 2017 et workshop (reconnue par l'ASA pour 7 point de OACP).

Parmi autres modifications importants, on a introduite des nos UN additionnelles jusqu'au numéro UN 3534, par exemple le numéro

UN 3528 MOTEUR À COMBUSTION INTERNE FONCTIONNANT AU LIQUIDE INFLAMMABLE par exemple pour les moteurs à combustion interne, compresseurs, turbines, modules de chauffage, etc. Cette nouvelle rubrique sera mise en relation avec la DS 363 amendé, qu'en quantités supérieures à celles indiquées dans la colonne (7a) du tableau A du chapitre 3.2, autres que les équipements des véhicules affectés au No ONU 3166 visés dans la disposition spéciale 666.

Aussi les dispositions pour les piles au lithium ont été modifiées, la marquage, l'étiquette, les instructions d'emballage, etc.

Pour les piles au lithium qui ne peuvent pas profiter de la DS 188, une nouvelle étiquette nr. 9A a été introduite, ce qui résulte dans une nouvelle version des **Consignes écrites !** (les consignes de la version 2015 seront soumis aux mesures transitoires, et celles de la version 2013 restent encore en vigueur jusqu' au 30.6.2017 (voir 1.6.1.35 ADR 2015):



(No 9A)

Restrictions en tunnels

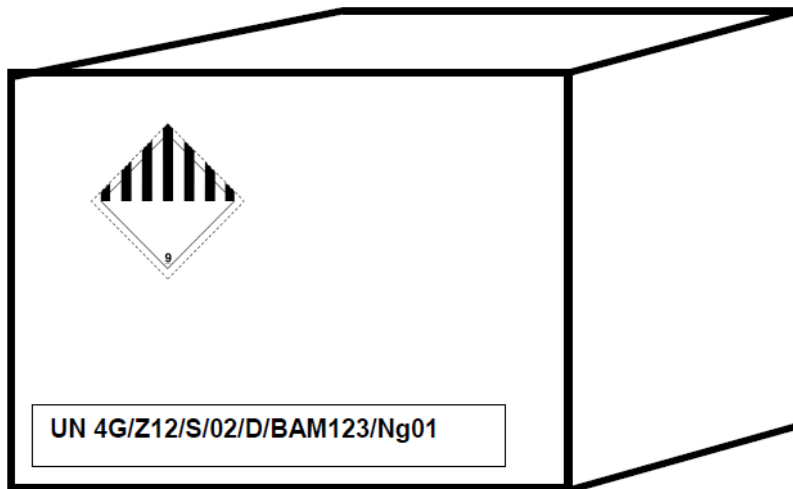
Les restrictions de circulation dans les tunnels ne s'appliquent pas aux marchandises dangereuses affectes la première rubrique du tableau A du chapitre 3.2 des numéros ONU 2814 et 2900, ni à celles des numéros ONU 3077 et 3082. Liste des tunnels Suisse « E » à partir 1.1.2017.

Tronçons routiers comportant des tunnels soumis à des catégories de restrictions

Canton	Tronçon Route nationale = N Route cantonale = RC	Tunnel	Catégorie de tunnel (1.9.3.2 ADR)
UR-/TI	N2 Göschenen–Airolo	Saint-Gothard	E
GR	N13 Thusis–Tessin	San Bernardino	E
TG	RC Frauenfeld	Giratoire de la gare de Frauenfeld	E
TI	RC Bellinzzone–Brissago	Mappo/Moretina	E
TI	RC Lugano	Vedeggio–Cassarate	E
VD	RC Crissier	Galerie du Marcolet	E
VS/Italie	RC Martigny–Aoste	Grand Saint-Bernard	E

Exercice : (solution : voir dernière page svp, mais seulement après avoir trouvé les fautes ☺)

Il y avait un expéditeur, qui préparait un envoi de 20 colis à 25 kg. Il donnait l'envoi à son transitaire; selon la fiche de sécurité c'est de l'UN 2758, GE II. Marquez les lacunes sur le colis et dans le document de transport!



Document de Transport ADR:

Exp. Example SA, Route de Berne 22, 1001 Lausanne
Dest. Usine SA, Boite Postale 486, I 12800 Milano

20 cartons total 400 kg

**UN 2758 Carbamate-Pesticite liquide, toxique, inflammable, 6.1 (3),
III, E, dang. pour l'environnement**

Transports de chlore en Suisse – mesures à assurer la sécurité

Pour des transports de chlore plus sûrs : la seconde Déclaration conjointe est signée !

Le transport de chlore par le rail doit encore gagner en sécurité. Les milieux économiques, les CFF et les autorités ont signé une nouvelle Déclaration conjointe (à télécharger sur le site de l'OFT) allant dans ce sens. Ce document définit des objectifs clairs de réduction des risques et présente un train de mesures qui sont déjà appliquées ou qui devront l'être. Parmi les mesures retenues, on peut citer une diminution de la vitesse des trains, un raccourcissement des itinéraires, ainsi que le recours au meilleur matériel roulant disponible. Les signataires veulent par ailleurs étudier et mettre en œuvre d'autres solutions destinées à réduire encore les risques.

Sous la direction de l'Office fédéral de l'environnement (OFEV), un groupe de travail étudie depuis 2015 comment renforcer la sécurité des transports de chlore par le rail. Il a analysé plusieurs mesures touchant différents domaines (mesures de protection des objets, production sur site itinéraires d'approvisionnement, prescriptions relatives aux transports, wagons-citernes). L'Arc lémanique a fait l'objet d'une attention soutenue car les gros consommateurs situés en Valais importent actuellement la plus grande partie de leur chlore de France (région de Lyon et de Grenoble), en l'acheminant par le rail le long des rives du Léman. En raison de la densité démographique et urbanistique des secteurs traversés, les risques augmenteraient excessivement à l'avenir si les mesures de sécurité appropriées n'étaient pas prises.

En collaboration avec les cantons concernés (Genève, Vaud, Valais et Bâle-Ville), le groupe de travail a défini des objectifs ainsi qu'un train de mesures correspondant. Ces mesures, décrites dans une Déclaration conjointe, doivent être mises en œuvre d'ici à fin 2018 par les signataires (scienceindustries, CFF, association VAP, OFT et OFEV).

Portail thermique à prévenir les incendies / tunnel routier du Gothard

Depuis 2013, l'Office fédéral des routes (OFROU) exploite à l'entrée sud du tunnel routier du Gothard un portail thermique permettant d'isoler de la circulation les véhicules en surchauffe. Les expériences réalisées s'étant avérées concluantes, l'OFROU a décidé d'aménager également un portail thermique à l'entrée nord, et ce dans un souci de prévention des incendies. L'installation mise en place à Göschenen a été testée depuis décembre 2015. La sécurité dans le tunnel routier du Gothard s'en verra ainsi renforcée.

Le plus grand danger dans un tunnel routier apparaît lorsqu'un véhicule commence à prendre feu. C'est ce qu'ont montré les événements tragiques survenus dans les tunnels du Mont Blanc, des Tauern et du Gothard (en 2001). Les incendies de poids lourds sont causés le plus souvent par une surchauffe du moteur, des plaquettes de frein ou du système d'échappement. Afin d'accroître la sécurité dans le tunnel, l'Office fédéral des routes (OFROU) a donc pris plusieurs mesures, parmi lesquelles l'aménagement d'un portail thermique à l'entrée sud du tunnel. Le dispositif mesure les dimensions du véhicule au moyen d'un signal laser, puis relève la température des différents composants du véhicule grâce à des caméras infrarouges. Si un poids lourd est en surchauffe, celui-ci est retiré de la circulation.

Code de bonnes pratiques OMI/OIT/CEE-ONU pour le chargement des cargaisons dans des engins de transport (CODE CTU)

L'utilisation de conteneurs, caisses mobiles, véhicules et autres engins de transport réduit sensiblement les risques matériels auxquels les cargaisons sont exposées. Cependant, si les cargaisons ne sont pas chargées correctement ou avec précaution dans ou sur de tels engins ou si elles ne sont pas bien immobilisées, calées ou arrimées, des dommages corporels risquent d'être causés pendant leur manutention ou leur transport. De plus, la cargaison ou le matériel pourrait subir des détériorations graves et coûteuses.

Le nombre de types de cargaisons transportées dans des conteneurs n'a cessé d'augmenter au fil des années et des innovations. Les préposés au chargement des cargaisons et à leur assujettissement dans ou sur un engin de transport sont souvent les derniers à voir le contenu de l'engin jusqu'à ce qu'il soit ouvert à sa destination finale. C'est dire qu'un très grand nombre d'acteurs, le long de la chaîne de transport, compteront sur la compétence de ces personnes

Le code CTU pour le chargement des matières dangereuses dans des conteneurs dans sa dernière version a été publié d'ici peu en langue française. Vous pouvez le télécharger de la site www.gefaq.ch → bienvenue → download.

Le Conseil fédéral concrétise l'encouragement du fret ferroviaire

La Confédération a élaboré une stratégie d'utilisation du réseau et des plans d'utilisation du réseau afin de s'assurer que les droits de passage (sillons) à la disposition du trafic ferroviaire de marchandises par rail demeurent suffisants. Le Conseil fédéral a arrêté les adaptations requises par voie d'ordonnance lors de sa séance du 16 novembre 2016.

Il arrivait régulièrement, par le passé, que des sillons initialement prévus pour le transport de marchandises par rail soient affectés à d'autres types de transport. Grâce aux nouveaux instruments que sont la stratégie d'utilisation du réseau (STUR) et les plans d'utilisation du réseau (PLUR), les sillons créés dans le cadre de l'aménagement de l'infrastructure ferroviaire et destinés soit au trafic marchandises, soit au trafic voyageurs, resteront acquis au type de transport prévu à l'origine, ce qui permettra de renforcer le trafic marchandises par rail.

Conseiller à la sécurité : C'est plus dure...

1.8.3.12.2 L'autorité compétente ou un organisme examinateur désigné par elle doit surveiller tous les examens. Toute possibilité de manipulation ou de fraude doit être exclue autant que possible. L'authentification du candidat doit être assurée. **L'utilisation pour l'épreuve écrite de documents autres que des règlements internationaux ou nationaux est interdite.** Tous les documents d'examen doivent être enregistrés et conservés sous forme imprimée ou dans un fichier électronique.

Par contre, une démarche importante a été faite pour augmenter la sécurité sur le transport de marchandise dangereuse : Le certificat doit être refait après chaque examen de recyclage ; il n'y aura plus des prolongations des certificats existantes....

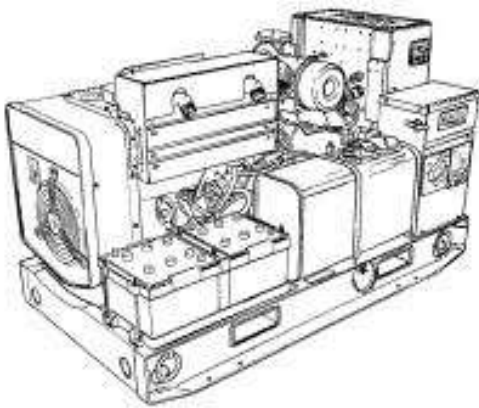
Formation dans le domaine de marchandise dangereuse 2017

Dès une dizaine des années, la Gefag s'engage dans le domaine de la formation pour les personnes responsable pour le transport de matières dangereuses ou pour les autorités de surveillance dans cette affaire. Aussi en 2017 la Gefag continuera à faire les examens selon l'OCS. Les cours de base ainsi que les cours de répétition (recyclage) afin de prolonger le certificat OCS seront organisés par les partenaires Juratec Delémont, Sécurité Aigle et VDP Consult Genève. La Gefag organise néanmoins des séminaires / workshop à Jongny, pour laquelle nous vous invitons à participer. Les séminaires sont reconnus de l'OACP. *) reconnue de l'OACP = 7 points

27 janvier 2017	Séminaire spécial des modifications ADR 2017 et workshop	Jongny	580.00*)
16 mars 2017	Cours de base ADR / SDR	Jongny	580.00*)
23 octobre 2017	Cours de base ADR / SDR	Jongny	580.00*)

Nouvelle Disposition Spéciale DS 363

Cette nouvelle rubrique s'applique aux moteurs ou machines fonctionnant à l'aide de combustibles* (* Le terme combustible inclut également les carburants.) classés comme marchandises dangereuses, par l'intermédiaire d'un système à combustion interne. (par exemple, moteurs à combustion interne, compresseurs, turbines, modules de chauffage, etc.).



Exemple : Compresseur UN 3528 MACHINE À COMBUSTION INTERNE FONCTIONNANT AU LIQUIDE INFLAMMABLE

Si le moteur ou la machine contient une quantité de combustible liquide supérieure à 60 l pour une capacité supérieure à 450 l mais ne dépassant pas 3000 l, une étiquette no 3 conformément au 5.2.2 doit y être apposée sur deux côtés opposés.

Solution:

1. Document de transport:

- Destinataire Adresse: Boite postale ne sert à rien
- Description des colis : **caisse** au lieu de carton
- Total : 500 kg
- Carbamate-Pesticide liquide, inflammable toxique, (DS 274 et DS 61 s'applique ! déclarer le contenu) 3 (6.1), II, **dangereuse** pour l'environnement
- Étiquette 3 et 6.1
- GE I (non II)
- Code tunnel (D/E) et entre parenthèses

2. Colis:

- Étiquette 3 et 6.1 ! , marquage poisson.
- Poids max de 12 kg ne suffit pas
- « Z » n'est pas suffisant, il faut « Y »
- Chiffre UN manque ainsi que les flèches d'orientation

Joyeux fêtes et bonne année!